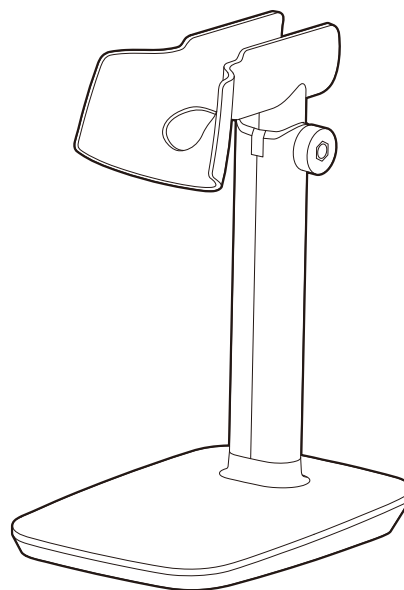


deli

USER MANUAL

Barcode Scanner Stand No.15130



CERTIFICATE

Inspector: _____

Date of manufacture: _____

DELI GROUP CO., LTD.

301 Xuxiake Ave. Ninghai County
Ningbo 315600 China Made in China
info@nbdeli.com www.deliworld.com



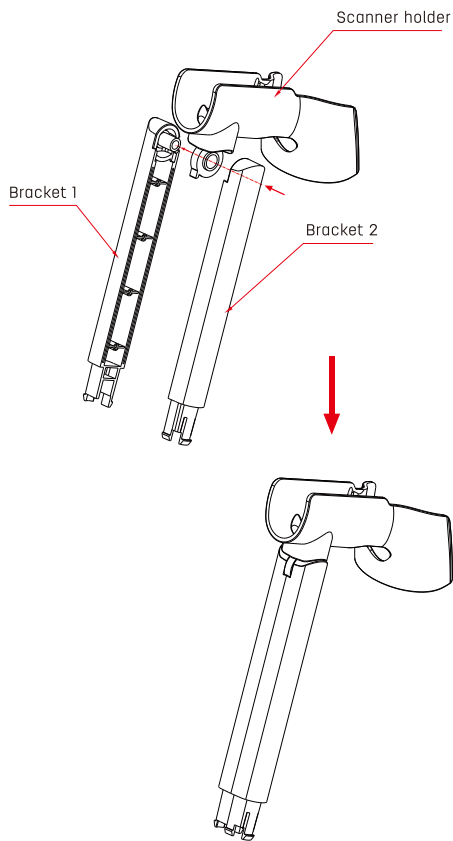
KEEP FOR
FUTURE USE

Version: 1.0
Date: 07-2019

Dear customers, thank you for your purchase of our products. We are committed to providing our customers with high quality products. To ensure best performance, please read this manual carefully before use!

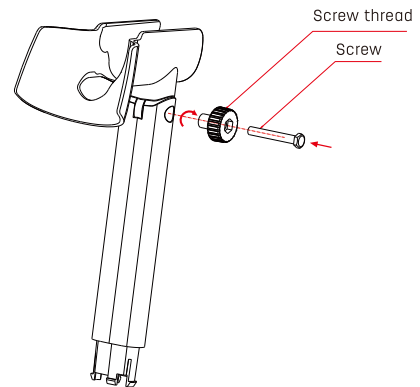
Assembling the stand

Put the "scanner holder" on " bracket 1"; then close " bracket 2".

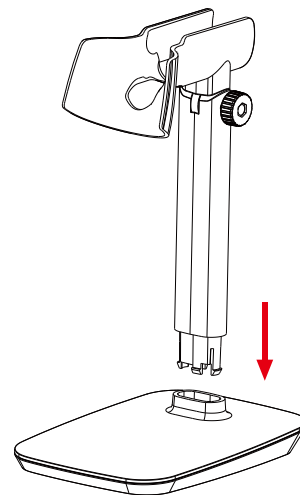


- 1 -

Insert the "screw" into "screw thread" to fix the scanner holder and the brackets.



Insert the assembled stand into the base.

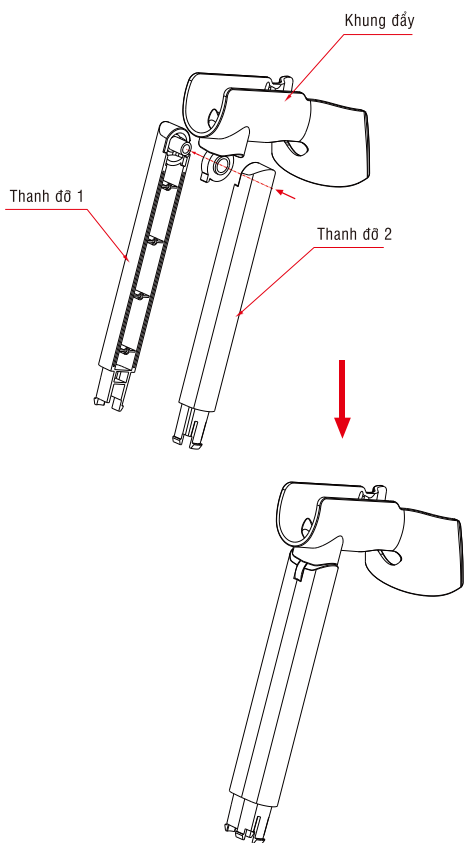


- 2 -

Kính thưa quý khách hàng, Cảm ơn quý khách đã mua sản phẩm của công ty chúng tôi. Chúng tôi sẽ phục vụ khách hàng với sản phẩm chất lượng tốt nhất, nhằm hỗ trợ quý khách sử dụng tốt sản phẩm này, trước khi sử dụng quý khách hãy vui lòng đọc kỹ hướng dẫn sử dụng !

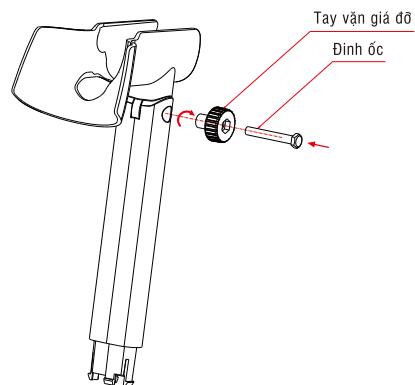
Các bước lắp đặt giá đỡ

Lắp "thanh đỡ giá 1" lên "thân máy", rồi lắp tiếp "thanh đỡ 2".

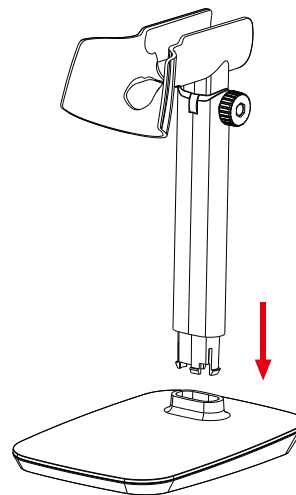


- 3 -

Lắp đinh ốc vào "tay vận giá đỡ" để cố định khung và giá đỡ.



Cắm giá đỡ đã lắp xong lên để máy đã lắp.

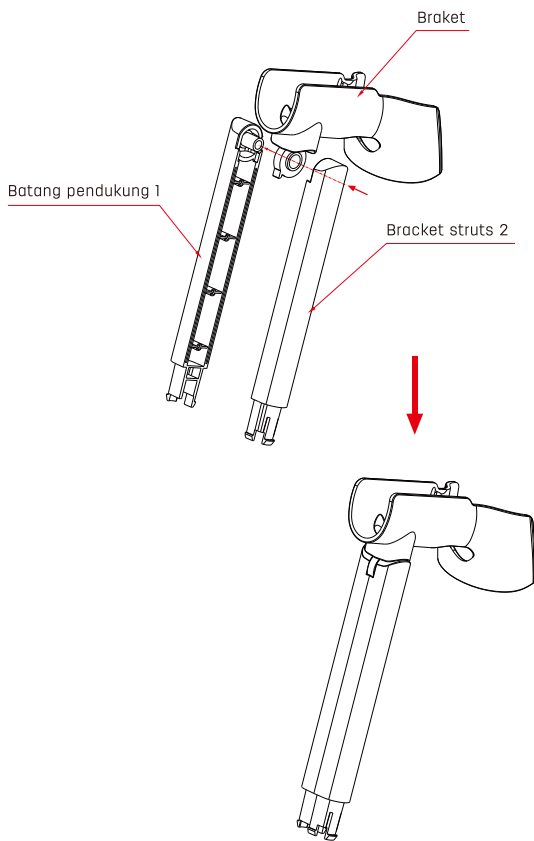


- 4 -

Pelanggan yang terhormat, Terima kasih telah memilih produk kami. Kami akan menyediakan produk berkualitas untuk melayani Anda, untuk memastikan Anda lebih baik menggunakan produk ini, silahkan baca dengan seksama Panduan sebelum menggunakan!

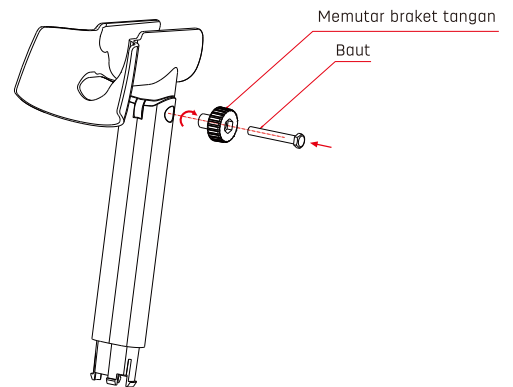
Langkah pemasangan braket

Letakkan "braket" pada "braket penopang 1", lalu tutup "braket penopang 2".

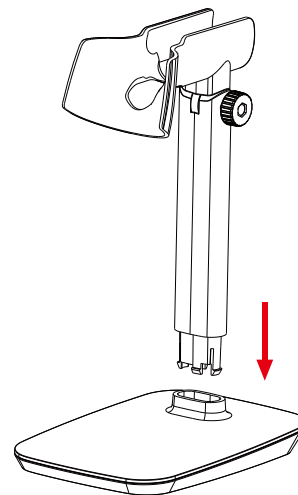


- 5 -

Masukkan" baut "ke dalam" bracket twister "untuk mengamankan bracket dan bracket.



Masukkan braket rakitan ke dalam rakitan rakitan.



- 6 -

